

Push-In Verschraubungen für Hochdruck M6 – 1/4"-Gewinde, in Messing vernickelt Raccords Push-In pour hautes pressions M6 – 1/4", en laiton nickelé

Technische Daten

Betriebsdruck.....gemäß Schlaucheigenschaft,
max. 250 bar

Temperaturbereich.....gemäß Schlaucheigenschaft,
-20° bis max. +80°C

Körper.....Messing vernickelt

Spannzange und Lösering.....Messing

Gewindeanschluss.....konisch nach ISO 7-1
metrisch nach ISO R-262

O-Ring.....NBR

Auf Anfrage.....Typ MP für Drücke bis 80 bar

Caractéristiques techniques

Pression de service.....selon le tuyau utilisé,
max. 250 bar

Température de service.....selon le tuyau utilisé,
-20° à max +80°C

Corps.....laiton nickelé

Pince et poussoir.....laiton

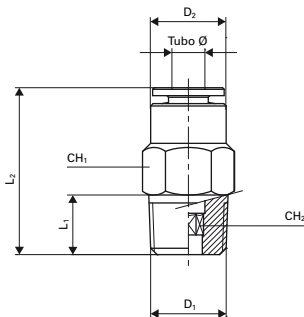
Raccord fileté.....conique selon ISO 7-1
métrique selon ISO R-262

Joint toriques.....NBR

Sur demande.....Type MP pour des pressions à 80 bar

Typ HP 11

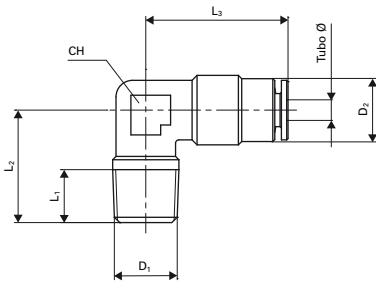
Gerade Verschraubung / Union simple mâle



Typ HP 11	Tubo Ø	D ₁	D ₂	L ₁	L ₂	CH ₁	CH ₂
HP 11 04 18	4	1/8"	9,5	7,5	21	10	3
HP 11 04 M6	4	M6x1	9,5	8	25	10	2,5
HP 11 04 M8	4	M8x1	9,5	8	22,5	10	3
HP 11 04 M10	4	M10x1	9,5	8	21	11	3
HP 11 06 18	6	1/8"	11,5	7,5	24	12	4
HP 11 06 14	6	1/4"	11,5	11	26	14	4
HP 11 06 M6	6	M6x1	11,5	8	28	12	2,5
HP 11 06 M8	6	M8x1	11,5	8	28	12	4
HP 11 06 M10	6	M10x1	11,5	8	24,5	12	4

Typ HP 14

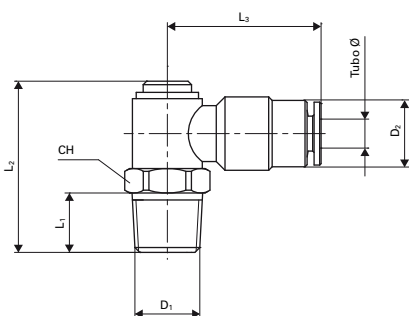
Winkel-Einschraubverschraubung / Equerre mâle



Typ HP 14	Tubo Ø	D ₁	D ₂	L ₁	L ₂	L ₃	CH
HP 14 04 18	4	1/8"	9,5	7,5	17	21,5	10
HP 14 04 M6	4	M6x1	9,5	6	17	21,5	10
HP 14 04 M8	4	M8x1	9,5	8	17	21,5	10
HP 14 04 M10	4	M10x1	9,5	8	18	21,5	10
HP 14 06 18	6	1/8"	11,5	7,5	20	24	14
HP 14 06 M6	6	M6x1	11,5	6	20	24	14
HP 14 06 M8	6	M8x1	11,5	8	20	24	14
HP 14 06 M10	6	M10x1	11,5	8	21	24	14

Typ HP 18

Winkelschwenk-Einschraubverschraubung / Equerre mâle, tournante



Typ HP 18	Tubo Ø	D ₁	D ₂	L ₁	L ₂	L ₃	CH
HP 18 04 18	4	1/8"	9,5	8,5	24,5	22	11
HP 18 04 M6	4	M6x1	9,5	8	24	22	11
HP 18 04 M8	4	M8x1	9,5	8	24	22	11
HP 18 04 M10	4	M10x1	9,5	8	25	22	11
HP 18 06 18	6	1/8"	11,5	8,5	24,5	24	11
HP 18 06 14	6	1/4"	11,5	11	28	24	14
HP 18 06 M6	6	M6x1	11,5	8	24	24	11
HP 18 06 M8	6	M8x1	11,5	8	24	24	11
HP 18 06 M10	6	M10x1	11,5	8	25	24	11

Technische und massliche Änderungen vorbehalten. / Sous réserve de modifications techniques et de cotes.