

Oderventil, G1/8" – G1/4"-Gewinde

Sélecteur de circuit, filetage G1/8" – G1/4"

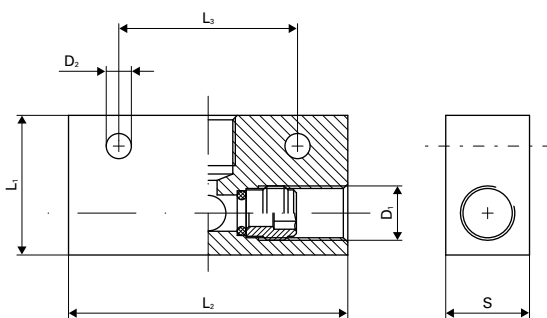
Technische Daten

Betriebsdruck 2 - 10 bar
Temperaturbereich 0° bis max. +70°C
Ventilkörper Aluminium
O-Ring NBR
Kugel Edelstahl 1.4034
Gewindeanschluss nach ISO 228-1

Caractéristiques techniques

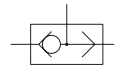
Pression de service 2 - 10 bar
Température de service 0° à max. +70°C
Corps aluminium
Joints toriques NBR
Bille acier inox 1.4034
Raccord fileté selon ISO 228-1

Typ MV 32

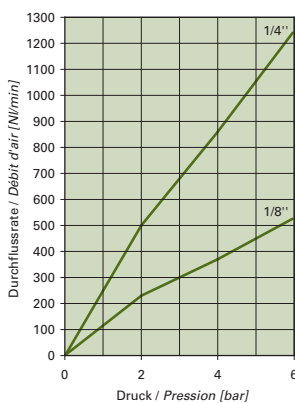


Oderventil
Sélecteur de circuit

Typ MV 32	D ₁	D ₂	L ₁	L ₂	L ₃	S
MV 32 00 18	1/8"	4,5	25	50	32	15
MV 32 00 14	1/4"	5,5	30	52	35	25



Durchflusskennlinien / Courbes de débit à 6 bar - ΔP = 1 bar



Technische und massliche Änderungen vorbehalten. / Sous réserve de modifications techniques et de cotes.