

# Messingkugelhahn mit Entlüftung, Rp1/4" – Rp1"-Gewinde

## Robinet à bille avec échappement, filetage Rp1/4" – Rp1"

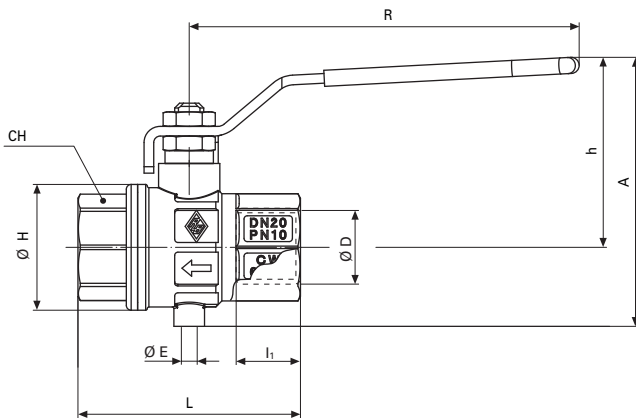
### Technische Daten

Betriebsdruck	.....siehe PN
Temperaturbereich	.....-20° bis max. +90°C
Gehäuse	.....Messing vernickelt
Kugel	.....Messing verchromt
Kugeldichtung	.....PTFE
Spindeldichtung	.....PTFE + O-Ring NBR
Anschluss	.....Gewinde nach ISO 7-1
Handhebel	.....Stahl verzinkt, mit Kunststoffwärmeschutz, rot
Medien	.....nur für Luft

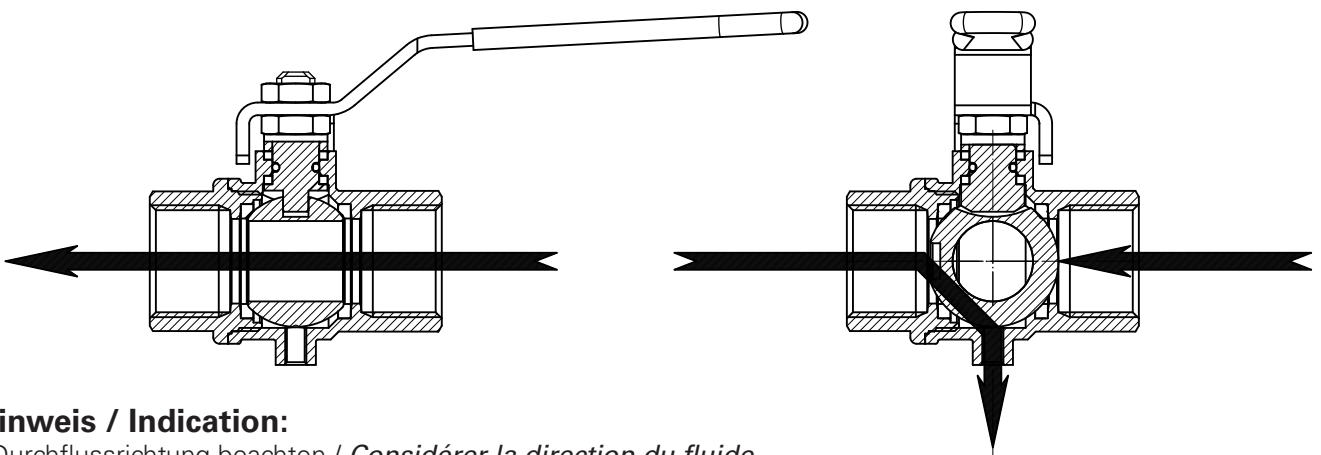
### Caractéristiques techniques

Pression de service	..... voit PN
Température de service	.....-20° à max. +90°C
Corps	.....laiton nickelé
Bille	.....laiton chromé
Joint de bille	.....PTFE
Joint de tige	.....PTFE + O-Ring NBR
Raccord	.....filetage selon ISO 7-1
Levier	.....acier, plastique moulé, rouge
Médias	.....seulement pour l'air

### Typ RB 5110



D	DN	l <sub>1</sub>	E	H	L	CH	h	A	R	Kv	PN	Kg
1/4"	8	11	M5	28	52	22	42	59,5	96	5,4	10	0,20
3/8"	10	11,4	M5	28	52	22	42	59,5	96	6	10	0,19
1/2"	15	15	M5	33	62	25	46	66	96	16,3	10	0,22
3/4"	20	16,3	M5	39	69	31	58	82,5	121	29,5	10	0,36
1"	25	19,1	M5	49	83	38	62	92	121	43	10	0,55



### Hinweis / Indication:

- Durchflussrichtung beachten / *Considérer la direction du fluide*

Technische und massliche Änderungen vorbehalten. / *Sous réserve de modifications techniques et de cotes.*