

## Rückschlagklappe K6 PV3009

in PVC

### *Clapet anti-retour K6 PV3009*

en PVC



7

# Rückschlagklappe K6 PV3009

in PVC

## Clapet anti-retour K6 PV3009

en PVC

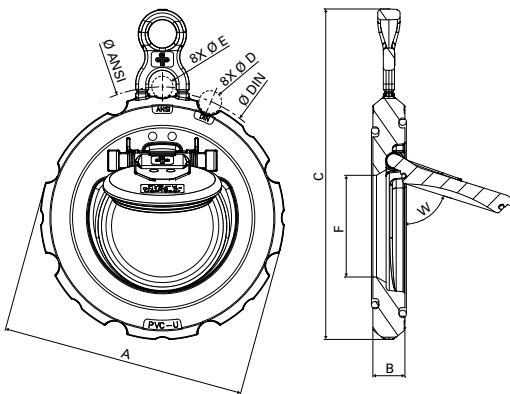
### Technische Daten

<b>Betriebsdruck</b> .....	gemäss Diagramm
<b>Öffnungsdruck</b> .....	0,2 bar
<b>Temperatur</b> .....	max. +60°C
<b>Gehäuse</b> .....	PVC-U
<b>O-Ringe</b> .....	EPDM
<b>Feder</b> .....	1.4401
<b>Anschluss</b> .....	Flansch DIN 2501 PN10 / ANSI 150
<b>Einbaulage</b> .....	beliebig

### Caractéristiques techniques

<b>Pression de service</b> .....	selon diagramme
<b>Pression d'ouverture</b> .....	0,2 bar
<b>Température</b> .....	max. +60°C
<b>Corps</b> .....	PVC-U
<b>Joint toriques</b> .....	EPDM
<b>Ressort</b> .....	1.4401
<b>Raccord</b> .....	bride DIN 2501 PN10 / ANSI 150
<b>Position de montage</b> .....	quelconque

### PV30091F ...

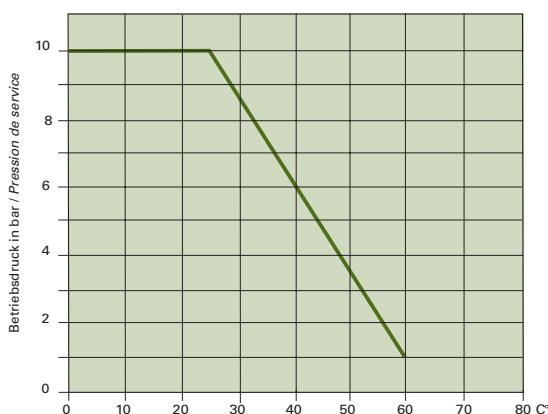


d	DN	A	B	C	Ø DIN	D	Ø ANSI	E	F
50	40	95	16	141,8	110	18	98,50	15,5	23,5
63	50	109	18	159,5	125	18	120,65	19	33
75	65	130	20	185	145	18	139,70	19	42
90	80	146	20	200,4	160	18	152,40	19	53
110	100	175	23	237,2	180	18	190,50	19	73
140	125	198	25	262,3	210	18	215,90	22,2	93
160	150	223	30	288,8	240	22	241,30	22,2	110
225	200	280	34	348,3	295	22	298,45	22,2	150

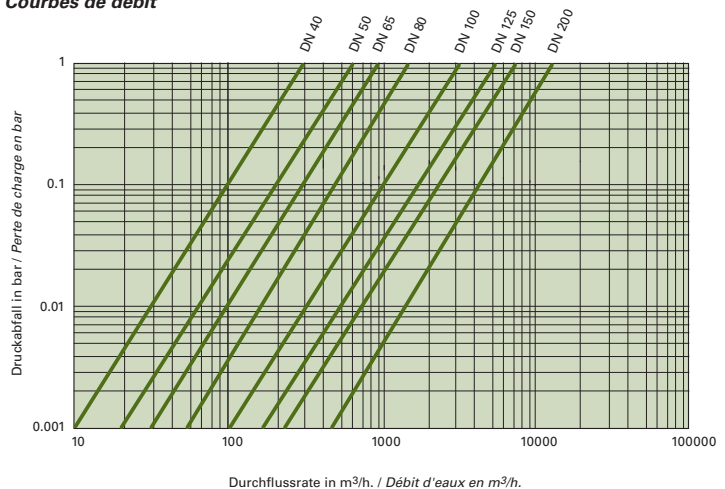
Clappenöffnung W bei den verschiedenen Verrohrungen in °  
 Ouverture de clapet W en ° pour les différents systèmes de tuyaux

d	DN	PN10	PN6	PE100 SDR17
50	40	91	93,5	88
63	50	88,5	92,5	85,5
75	65	82	86	78,5
90	80	84,5	88,5	81,5
110	100	72,5	78	68,5
140	125	73,5	79	69,5
160	150	69	75	64,5
225	200	74	79	70

### Druck-Temperaturgrenzen Pression et température de service



### Durchflusskennlinien Courbes de débit



#### Auf Anfrage:

- O-Ringe in FPM
- ohne Rückstellfeder
- Ausführung in PP, PVDF

#### Sur demande:

- Joint toriques en FPM
- sans ressort de rappel
- Exécution en PP, PVDF

Technische und massliche Änderungen vorbehalten. / Sous réserve de modifications techniques et de cotes.