

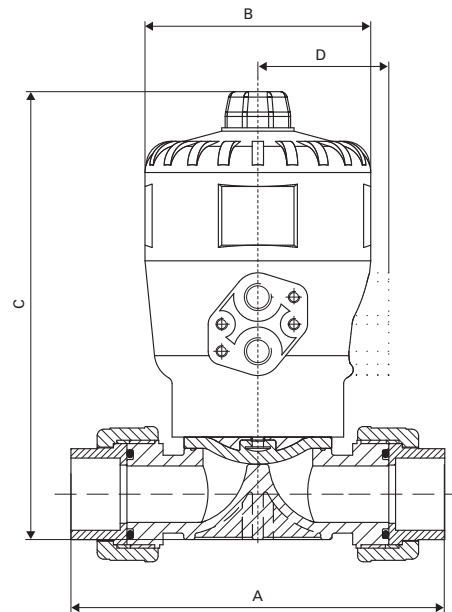
# Pneumatisch betätigtes Membranventil, Ruhestellung geschlossen

## Vanne à membrane d'arrêt pneumatique, position de repos fermé

Technische Daten, siehe Seite 324  
Caractéristiques techniques, voir page 324



Steuerdruck: min. 6 bar, max. 8 bar  
Pression de commande: min. 6 bar, max. 8 bar



### Massblatt für einfachwirkende Antriebe

#### Feuille des cotes pour entraînement à simple effet

d	A	B	C	D
20	128	63	143	44
25	152	80	185,5	50
32	166	100	286,5	58
40	194	160	311	92
50	222	160	311	92
63	266	160	323	92

### Auf Anfrage / sur demande:

- O-Ringe in FPM
  - Membrane in FPM oder EPDM/PTFE beschichtet
  - Ausführung in PP, PVDF
  - andere Anschlussarten
  - andere Funktionen
- 
- Joints toriques en FPM
  - Membrane en FPM ou EPDM/PTFE enrobée
  - Exécution en PP, PVDF
  - d'autres raccords
  - d'autres fonctions

### Typenbezeichnung einfachwirkend, Klebemuffe

#### Choix des types à simple effet, Manchon à coller

d	Typ / Type
20	PV20031A – 020
25	PV20031A – 025
32	PV20031A – 032
40	PV20031A – 040
50	PV20031A – 050
63	PV20031A – 063

Technische und massliche Änderungen vorbehalten. / Sous réserve de modifications techniques et de cotes.