

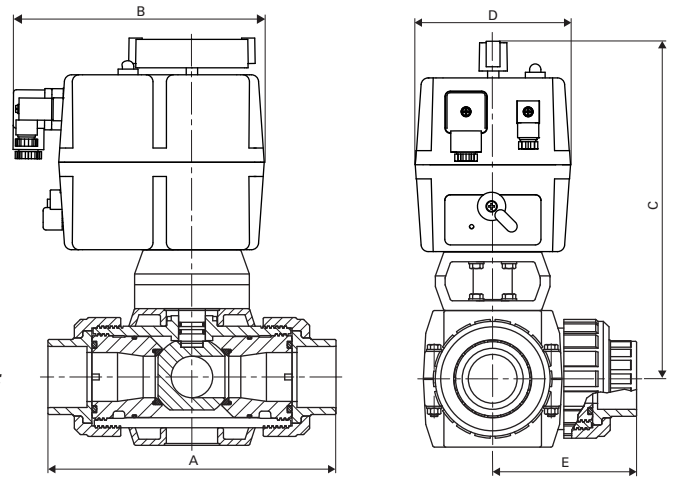
Elektrisch angetriebener 3/2-Wege Kugelhahn in PVC

Robinet à bille à 3/2-voies en PVC à entraînement électrique



Technische Daten:
 Auslegung, Seite 408
 Kugelhahn, Seite 322
 Antrieb, Seite 433 - 439

Caractéristiques techniques:
 Définition, page 408
 Robinet à bille, page 322
 Entraînement, page 433 - 439



3/2-Wege Kombinationen / Combination de 3/2-voies

Schaltstellung Mode de fonctionnement	S*				
	T1	T2	T3	T4	L1
Stellung I Position I					
Stellung II Position II					

Massblatt / Feuille des cotes

d	A	B	C	D	E
16	138	177	220	110	69
20	138	177	220	110	69
25	166	177	227	110	83
32	172	177	230	110	86
40	224	177	253	110	112
50	234	177	253	110	117
63	270	177	261	110	135

Auf Anfrage / sur demande:

- O-Ringe in FPM
- Ausführung in PP, PVDF
- andere Anschlussarten
- Joints toriques en FPM
- Exécution en PP, PVDF
- d'autres raccords

Typenbezeichnung mit T-Bohrung Choix des types avec perçage en T

d	Typ / Type	S*	Antrieb / Entraînement
16	PV11013A - 016 - * - S20		
20	PV11013A - 020 - * - S20		
25	PV11013A - 025 - * - S20		
32	PV11013A - 032 - * - S20		
40	PV11013A - 040 - * - S20		
50	PV11013A - 050 - * - S20		
63	PV11013A - 063 - * - S20		

Typenbezeichnung mit L-Bohrung Choix des types avec perçage en L

d	Typ / Type	S*	Antrieb / Entraînement
16	PV11003A - 016 - * - S20		
20	PV11003A - 020 - * - S20		
25	PV11003A - 025 - * - S20		
32	PV11003A - 032 - * - S20		
40	PV11003A - 040 - * - S20		
50	PV11003A - 050 - * - S20		
63	PV11003A - 063 - * - S20		

* Bitte Schaltstellung angeben / Indiquez la mode de fonctionnement s.v.p.