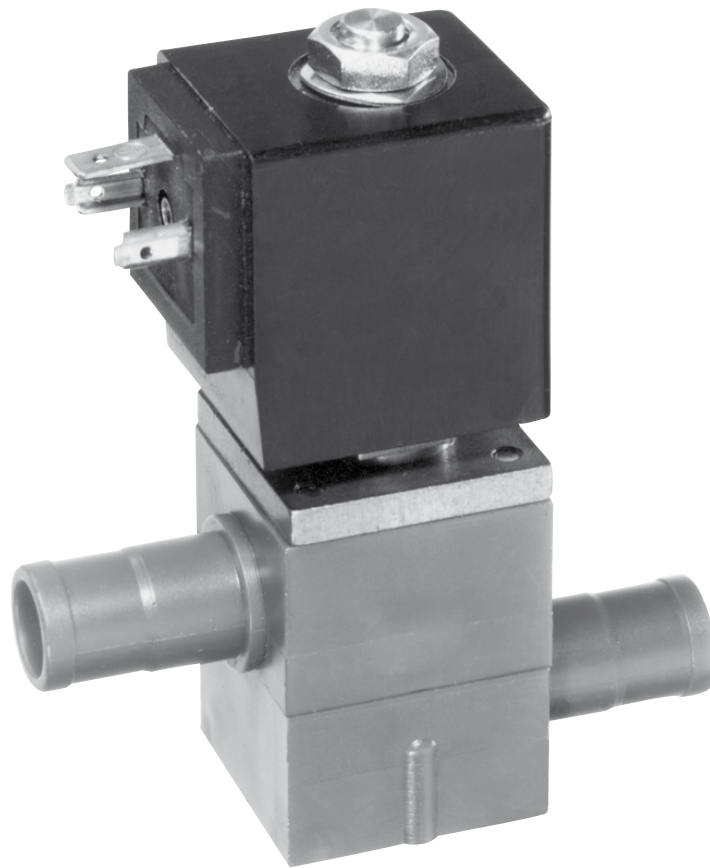


2/2-Wege Magnetventil direktgesteuert Typ K02

für aggressive Flüssigkeiten und Gase

Electrovanne à 2/2-voies à action directe type K02

pour liquides agressifs et gaz

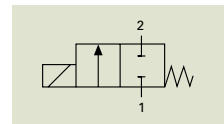


2/2-Wege Magnetventil direktgesteuert Typ K02

für aggressive Flüssigkeiten und Gase

Electrovanne à 2/2-voies à action directe type K02

pour liquides agressifs et gaz

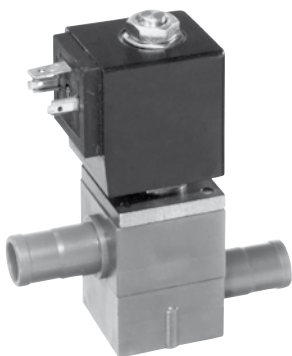


Technische Daten

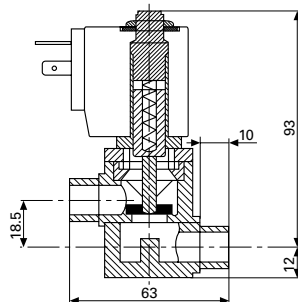
Funktion stromlos geschlossen
Medium aggressive Flüssigkeiten und Gase
Mediumstemperatur siehe Tabelle
Umgebungstemperatur bis max. +50°C
Gehäuse Hart PVC oder ABS GF 20
Dichtung NBR, FPM oder EPDM
Einbaulage beliebig, vorzugsweise stehend
Anschluss Klebestutzen da 16 / di 12 oder Schlauchtülle d 16
Spannung 230 VAC, 24 VAC, 24VDC
Spannungstoleranz +/- 10%
Rel. Einschaltdauer 100%
Schutzart IP65
Elektrischer Anschluss DIN 43650-A / ISO 4400

Caractéristiques techniques

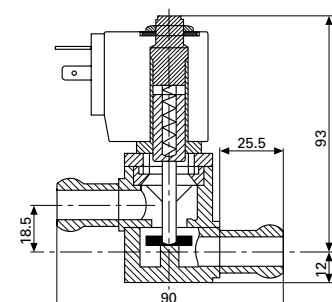
Fonction fermée sans courant ou
Fluide liquides agressifs et gaz
Température du fluide voir au tableau
Température ambiante jusqu'à max. +50°C
Corps PVC dur ou ABS GF 20
Joint NBR, FPM ou EPDM
Position de montage quelconque, de préférence debout
Raccord raccord colle da 16 / di 12 ou passe câble d 16
Tension 230 VAC, 24 VAC, 24 VDC
Tolérance de la tension +/- 10%
Durée d'enclenchement relative 100%
Degré de protection IP65
Raccord électrique DIN 43650-A / ISO 4400



Anschluss Klebestutzen
Raccord collé
PVC = PS, ABS = AS



Anschluss Schlauchtülle
Raccordement passe câble
PVC = PT, ABS = AT



Grösse Grandeur	Sitz Siège	Kv-Wert Kv-fact.	Druck Pression	Gehäuse Corps	Leistungsaufnahme Puissance absorbée		Dichtung Joint	Max. Mediumstemp. Temp. du fluide max.	Spannung Tension
					AC (VA)	DC (W)			
	(mm)	(m³/h)	(bar)					(°C)	
PS16	12	1,8	0 - 1	PVC	20	18	P = NBR F = FPM E = EPDM	50	230/50 24/50 24/=
AS16	12	1,8	0 - 1	ABS	20	18		75	
PT16	12	1,8	0 - 1	PVC	20	18		50	
AT16	12	1,8	0 - 1	ABS	20	18		75	

Bestellbeispiel:
Expl. de commande: **K02 P PS16 24/=**

Auf Anfrage / sur demande:

- andere Spannungen und Anschlüsse
- d'autres tensions et raccord

Option:

- stromlos offen (NO)
- ouverte sans courant (NO)

Technische und massliche Änderungen vorbehalten. / Sous réserve de modifications techniques et de cotes.