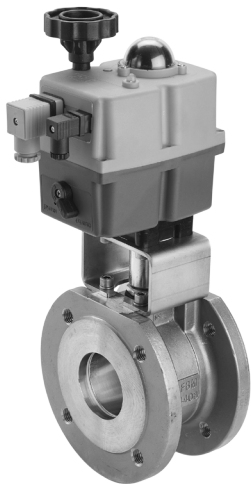


Elektrisch angetriebener 2/2-Wege Kompaktflansch-Kugelhahn

in Stahlguss und Edelstahl

Robinet à bille à 2/2-voies à brides compact à entraînement électrique

en fonte acier et en acier inoxydable

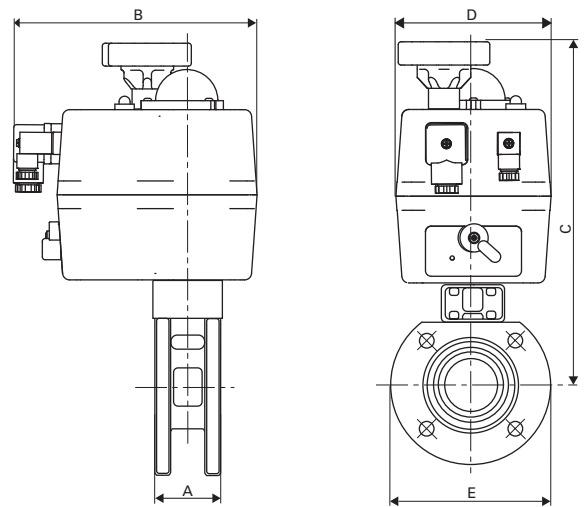


Technische Daten:

Auslegung, Seite 408
Kugelhahn, Seite 278 / 300
Antrieb, Seite 433 - 439

Caractéristiques techniques:

Définition, page 408
Robinet à bille, page 278 / 300
Entraînement, page 433 - 439



Massblatt für Stahlguss und Edelstahl

Feuille des cotes pour fonte acier et acier inoxydable

DN	A	B	C	D	E
015	35	169	216	104	90
020	40	177	254	110	100
025	46	177	259	110	110
032	54	177	287	110	130
040	64	177	305	110	150
050	82	177	338	110	165
065	103	177	352	128	185
080	122	235	420	214	200
100	152	235	456	214	220
125	196	235	493	214	250
150	auf Anfrage / sur demande				

Typenbezeichnung Choix des types

Stahlguss Fonte acier

Typ / Type	DN	Antrieb / Entraînement
8410 -	015 -	L10 oder/ou H10
8410 -	020 -	S20
8410 -	025 -	S20
8410 -	032 -	S35
8410 -	040 -	S35
8410 -	050 -	S55
8410 -	065 -	S85
8410 -	080 -	L140 oder/ou H140
8410 -	100 -	L140 oder/ou H140
8410 -	125 -	L300 oder/ou H300
8410 -	150 -	auf Anfrage / sur demande

Typenbezeichnung Choix des types

Edelstahl Acier inoxydable

Typ / Type	DN	Antrieb / Entraînement
7610 -	015 -	L10 oder/ou H10
7610 -	020 -	S20
7610 -	025 -	S20
7610 -	032 -	S35
7610 -	040 -	S35
7610 -	050 -	S55
7610 -	065 -	S85
7610 -	080 -	L140 oder/ou H140
7610 -	100 -	L140 oder/ou H140
7610 -	125 -	L300 oder/ou H300
7610 -	150 -	auf Anfrage / sur demande

Technische und massliche Änderungen vorbehalten. / Sous réserve de modifications techniques et de cotes.