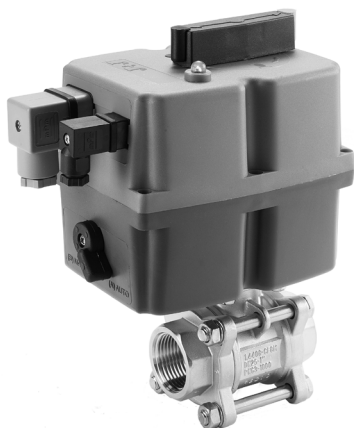


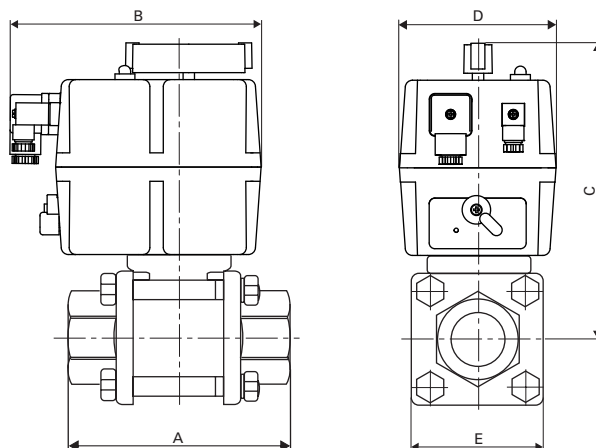
# Elektrisch angetriebener 2/2-Wege Kugelhahn 3-teilig in Edelstahl

## Robinet à bille 2/2-voies en acier inoxydable en trois pièces à entraînement électrique



**Technische Daten:**  
Auslegung, Seite 408  
Kugelhahn, Seite 294  
Antrieb, Seite 433 - 439

**Caractéristiques techniques:**  
Définition, page 408  
Robinet à bille, page 294  
Entraînement, page 433 - 439



Massblatt / Feuille des cotes

DN	A(7910)	A(7914)	B	C	D	E
1/4"	65	70	169	166	104	46
3/8"	65	70	169	166	104	46
1/2"	75	75	169	166	104	46
3/4"	80	90	169	169	104	51
1"	90	100	177	201	110	64
1 1/4"	110	110	177	228	110	73
1 1/2"	120	125	177	239	110	83
2"	140	150	177	273	110	97
2 1/2"	185	190	177	295	128	130
3"	205	220	235	365	214	190
4"	240	270	235	395	214	225

### Typenbezeichnung mit Innengewinde Choix des types avec filetage intérieur

DN	Typ / Type	Antrieb / Entraînement
ISO 7-1		
1/4"	7910 - 008 -	L10 oder/ou H10
3/8"	7910 - 010 -	L10 oder/ou H10
1/2"	7910 - 015 -	L10 oder/ou H10
3/4"	7910 - 020 -	L10 oder/ou H10
1"	7910 - 025 -	S20
1 1/4"	7910 - 032 -	S35
1 1/2"	7910 - 040 -	S35
2"	7910 - 050 -	S55
2 1/2"	7910 - 065 -	S85
3"	7910 - 080 -	L140 oder/ou H140
4"	7910 - 100 -	L300 oder/ou H300

### Typenbezeichnung mit Anschweissenden Choix des types avec embouts à souder

DN	Typ / Type	Antrieb / Entraînement
ISO 7-1		
1/4"	7914 - 008 -	L10 oder/ou H10
3/8"	7914 - 010 -	L10 oder/ou H10
1/2"	7914 - 015 -	L10 oder/ou H10
3/4"	7914 - 020 -	L10 oder/ou H10
1"	7914 - 025 -	S20
1 1/4"	7914 - 032 -	S35
1 1/2"	7914 - 040 -	S35
2"	7914 - 050 -	S55
2 1/2"	7914 - 065 -	S85
3"	7914 - 080 -	L140 oder/ou H140
4"	7914 - 100 -	L300 oder/ou H300

Technische und massliche Änderungen vorbehalten. / Sous réserve de modifications techniques et de cotes.