

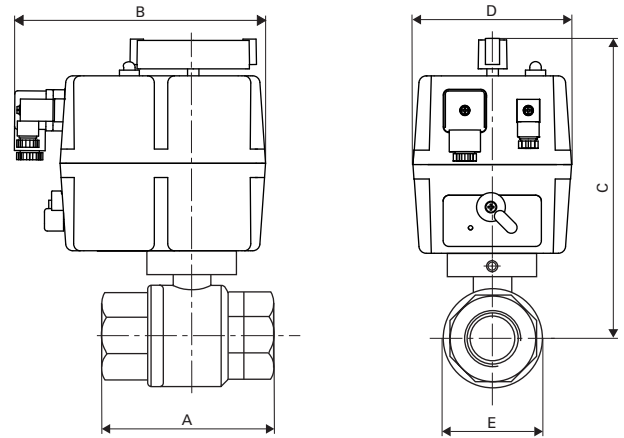
Elektrisch angetriebener 2/2-Wege Kugelhahn in Messing vernickelt

Robinet à bille 2/2-voies en laiton nickelé à entraînement électrique



Technische Daten:
Auslegung, Seite 408
Kugelhahn, Seite 264
Antrieb, Seite 433 - 439

Caractéristiques techniques:
Définition, page 408
Robinet à bille, page 264
Entraînement, page 433 - 439



Typenbezeichnung Choix des types

DN	Typ / Type	Antrieb / Entraînement
ISO 7-1		
1/4"	2500 - 008 -	L10 oder/ou H10
3/8"	2500 - 010 -	L10 oder/ou H10
1/2"	2500 - 015 -	L10 oder/ou H10
3/4"	2500 - 020 -	L10 oder/ou H10
1"	2500 - 025 -	L10 oder/ou H10
1 1/4"	2500 - 032 -	L10 oder/ou H10
1 1/2"	2500 - 040 -	S20
2"	2500 - 050 -	S20
2 1/2"	2500 - 065 -	S55
3"	2500 - 080 -	S55
4"	2500 - 100 -	S85

Massblatt / Feuille des cotes

DN	A	B	C	D	E
1/4"	67	169	157	104	34
3/8"	67	169	157	104	34
1/2"	67	169	157	104	34
3/4"	76	169	157	104	42
1"	90	169	169	104	50
1 1/4"	102	169	173	104	60
1 1/2"	114	177	213	110	70
2"	138	177	222	110	86
2 1/2"	157	177	283	110	110
3"	188	177	294	110	135
4"	225	177	316	128	150

Technische und massliche Änderungen vorbehalten. / Sous réserve de modifications techniques et de cotes.